



D 201 RH
D 201 RHS
D 201 RHG
D 201 RHGS

D 250 RM
D 250 RMS
D 250 RMG
D 250 RMGS
D 250 RHG
D 250 RHGS

D 300 RM
D 300 RHG



D 250/300 R



D 201 R



www.ausa.com

AUSA Center, S.L.U. ● Ctra. de Vic, Km 2.8 - P.O.B. 194. 08243 Manresa - BARCELONA (ESPAÑA) Tel.: +34 93 874 73 11 - E-mail: ausa@ausa.com



AUSA Madrid ● Pol. Ind. Coslada - C. Marconi 15-17. 28823 Coslada - MADRID (ESPAÑA) Tel.: +34 91 669 00 06 - E-mail: ausa.madrid@ausa.com
AUSA France ● Z. I. Saint Charles - Rue de Zürich, 66000 PERPIGNAN (FRANCE) Tel.: +33 (0) 4 68 54 38 97 - E-mail: ausa.france@ausa.com
AUSA Deutschland ● Heinrich - Welken Str. 5. 59069 HAMM (GERMANY) Tel.: +49 (0) 2385-9359362 - E-mail: ausa.deutschland@ausa.com
BEIJING Rep. Office ● Address Room 527. HengXiang Building, Tuanjiehu Nanli, Chaoyang District. - BEIJING 100026 (CHINA)
 Tel.: 86-10-8597 1983 - Fax: 86-10-8597 1993 - E-mail: ausa.china@ausa.com

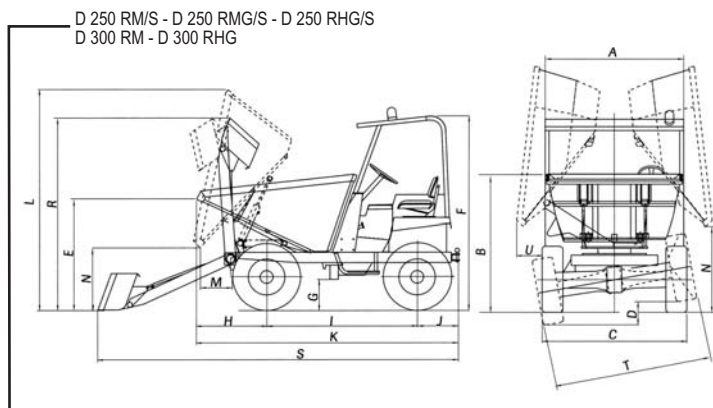
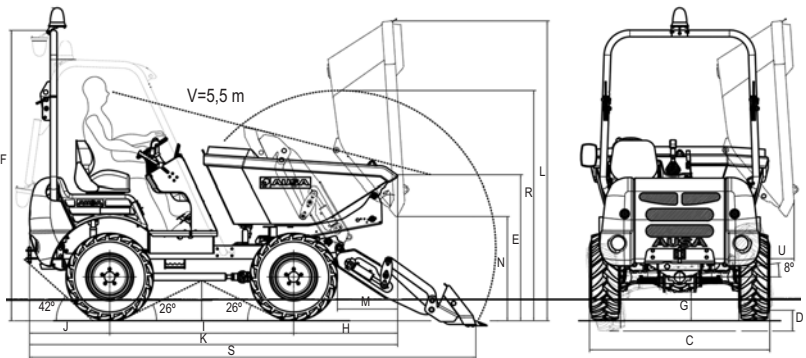
AUSA UK ● Tel.: 07970639988 - E-mail: ausa.uk@ausa.com
AUSA Brasil ● Tel.: +55 51 33622111 - E-mail: ausa.brasil@ausa.com
AUSA Mexico ● Gustavo Baz, 47. 53489 Naucalpan de Juarez, Edo. de México (MÉXICO) Tel.: +55 2166-9066 - E-mail: ausa.mexico@ausa.com

(Sede central AUSA-Manresa)

	ABMESSUNGEN (mm)	D 201 RH / S	D 201 RHG / S	D 250 RM / S	D 250 RMG / S D 250 RHG / S	D 300 RM	D 300 RHG
		D 201 RH 2000 Kg	A	1565	1540	1840 / 1700	1568 / 1520
	B	1445	1545	1632 / 1560	1690 / 1605	1632	1690
D 201 RHG 2000 Kg	C	1590 / 1750	1590 / 1750	1800 / 1800	1800 / 1800	1800	1800
	D	185	185	200 / 200	200 / 200	200	200
D 250 RM 2500 Kg	E	1195	1295	1380 / 1305	1530 / 1445	1380	1530
	F	2580	2580	2240 / 2240	2240 / 2240	2240	2240
D 250 RMG 2500 Kg	G	255	255	350 / 350	350 / 350	350	350
	H	885	925	993 / 807	926 / 842	993	926
D 250 RHG 2500 Kg	I	1640	1640	1730 / 1730	1730 / 1730	1730	1730
	J	715	715	500 / 500	500 / 500	500	500
D 300 RM 3000 Kg	K	3020	3280	3231 / 3044	3164 / 2980	3231	3164
	L	2245	2665	2580 / 2550	2840 / 2885	2580	2890
D 300 RHG 3000 Kg	M	275	535	603 / 417	536 / 452	603	536
	N	570	930	570 / 720	1030 / 1105	570	1030
	R	- / 2045	- / 2045	2100 / 2100	2100 / 2100	2100	-
	S	- / 3980	- / 3980	4174 / 4174	4174 / 4174	4174	-
	T	1590	1590	1700 / 1700	1700 / 1700	1700	1700
	U	-	215	- / -	177 / 100	-	177

S : Dumper mit Selbstladeschaufel

V: Maximale Sicht bei vollständig hochgeklappter Schaufel (patentiertes System)



TECHNISCHE DATEN

	D 201 RH / S	D 201 RHG / S	D 250 RM / S	D 250 RMG / S	D 250 RHG / S	D 300 RM	D 300 RHG
Hubkraft (Kg)	2000		2500			3000	
Entladesystem	Frontal hydraulischen	Hydraulisch um 180°schwenkbar	Frontal hydraulischen	Hydraulisch um 180°schwenkbar	Hydraulisch um 180°schwenkbar	Frontal hydraulischen	Hydraulisch um 180°schwenkbar
Chassis	Starr						
Muldeninhalt (l)	Wasser 700	650	1290 (900 mit Schaufel)	1050 (850 mit Schaufel)	1050 (850 mit Schaufel)	1290	1050
	Gestrichen 960	930	1800 (1315 mit Schaufel)	1200 (950 mit Schaufel)	1200 (950 mit Schaufel)	1800	1200
	Gehäuft 1250	1230	1950 (1500 mit Schaufel)	1400 (1200 mit Schaufel)	1400 (1200 mit Schaufel)	1950	1400
Motor	KUBOTA V1505		Lombardini 9LD 626		ISUZU 4LE2	Lombardini 9LD 626	ISUZU 4LE2
Power (KW/PS)	22.7 / 30.8 (SAE J1995)		17.5 / 23.8 (DIN 70020)		38/51.7 (SAE J1995)	17.5 / 23.8 (DIN70020)	38 / 51.7 (SAE J1995)
Zylinders	4		2		4	2	4
Kühlung	Wasser		Luft		Wasser	Luft	Wasser
Antrieb	4 x 4 permanent Compen® System		4 x 4 permanent Comper® System (Modelle RM, RMG, mit Selbstladeschaufel) / 4 x 4 permanent (Models: RHG)				
Kraftübertragung	Hydrostatisch mit 2 Geschwindigkeitsstufen und elektrischem Richtungswandler auf dem Joystick		Mechanisches 4-Gang-Wendegetriebe		Hydrostatisch mit 2 Geschwindigkeitsstufen und elektrischer Gangwahl	Mechanisches 4-Gang-Wendegetriebe	Hydrostatisch mit 2 Geschwindigkeitsstufen und elektrischer Gangwahl
Kupplung	-		Mechanische Trockenscheiben-Kupplung, ∅254 mm.		-	Mechanische Trockenscheiben-Kupplung, ∅254 mm.	-
Start	Elektrisch						
Geschwindigkeit (Km/h)	20						
Leergewicht (Kg)	1600 / 1800		1850 / 2050		1970 / 2170		2000
Steigfähigkeit	42%						
Hydraulikkreis	8 cc Zahnradpumpe		35%		10.6 cc. Zahnradpumpe		
	Betriebsdruck 190 bar		Betriebsdruck 150 bar.		Betriebsdruck 160 bar		
Reifen	Vorne						
	Hinten						
Wenderadius außen (mm)	4190		4500				
Lenkung	Hydraulisch. Betriebsdruck 80 bar.		Hydraulisch. Betriebsdruck 70 bar.				
Fassungsvermögen des Tankes (l)	Kraftstoff		40				
	Hydrauliköl		30				
Betriebsbremse	Ölgelagerte Mehrfachscheibenbremse		Hydraulische betätigte, ölgelagerte Mehrfachscheibenbremse		Hydraulische Trommelbremse auf dem Antriebsritzel	Hydraulische betätigte, ölgelagerte Mehrfachscheibenbremse	Hydraulische Trommelbremse auf dem Antriebsritzel
Feststellbremse	Ölgelagerte Mehrfachscheibenbremse		Mechanische Trommelbremse auf dem Antriebsritzel				

SERIEN AUSSTATTUNG

	Vandalismuschutz	
	Akustische Warnanzeige beim Rückwärtsfahren	
	Ergonomischer Sitz mit Sicherheitsgurt	
	ROPS protection	-
	Rundumleuchte	-
	Rückspiegel	-
Selbstladeschaufel *	Fassungsvermögen	250 l.

* (Nur Modelle RMS/RHS/RMGS/RHGS)

ZUSATZAUSRÜSTUNGEN

	Kabine(Geschlossene)	
		Front-Scheibenwischer
		Zweiten Sitz
	FOPS/ROPS	Fahrerschutzdach ROPS/FOPS (Sicherheitsgurt, Rundumleuchte, Rückspiegel)
		Beleuchtungseinrichtung homologiert
		Anhängekupplung
Anbaubagger (nur in Zusammenhang mit Selbstladeschaufel)		Maximale Grabungstiefe: 2750 mm. Grabungskraft: 3970 kg. Höhe des Abtransports: 2250 mm. Schnelle Befestigung des Systems an die Baggerlader Dumper. Drehsitz: 360° rotating seat. Gewicht: 900 Kg.

AUSA behält sich das Recht vor, ohne vorherige Ankündigung im Zuge der technischen Weiterentwicklung Änderungen vorzunehmen. Die auf den Fotos abgebildeten Maschinen können Ausstattungsmerkmale aufweisen, die von der Standardausstattung abweichen.