



**D 600 APG**  
**D 700 AP**  
**D 1000 AP**  
**D 1000 APG**



[www.ausa.com](http://www.ausa.com)

**AUSA Center, S.L.U.** ● Ctra. de Vic, Km 2.8 - P.O.B. 194. 08243 Manresa - BARCELONA (ESPAÑA) Tel.: +34 93 874 73 11 - E-mail: [ausa@ausa.com](mailto:ausa@ausa.com)

ISO 9001

ISO 14001



**AUSA Madrid** ● Pol. Ind. Coslada - C. Marconi 15-17. 28823 Coslada - MADRID (ESPAÑA) Tel.: +34 91 669 00 06 - E-mail: [ausa.madrid@ausa.com](mailto:ausa.madrid@ausa.com)  
**AUSA France** ● Z. I. Saint Charles - Rue de Zürich, 66000 PERPIGNAN (FRANCE) Tel.: +33 (0) 4 68 54 38 97 - E-mail: [ausa.france@ausa.com](mailto:ausa.france@ausa.com)  
**AUSA Deutschland** ● Heinrich - Welken Str. 5. 59069 HAMM (GERMANY) Tel.: +49 (0) 2385-9359362 - E-mail: [ausa.deutschland@ausa.com](mailto:ausa.deutschland@ausa.com)  
**BEIJING Rep. Office** ● Address Room 527. HengXiang Building, Tuanjiehu Nanli, Chaoyang District. - BEIJING 100026 (CHINA)  
 Tel.: 86-10-8597 1983 - Fax: 86-10-8597 1993 - E-mail: [ausa.china@ausa.com](mailto:ausa.china@ausa.com)

**AUSA UK** ● Tel.: 07970639988 - E-mail: [ausa.uk@ausa.com](mailto:ausa.uk@ausa.com)

**AUSA Brasil** ● Tel.: +55 51 33622111 - E-mail: [ausa.brasil@ausa.com](mailto:ausa.brasil@ausa.com)

**AUSA Mexico** ● Calzada Vallejo, 725. 07750 Del. Gustavo A. Madero, México D.F. (MÉXICO) Tel.: +55 2166-9066 - E-mail: [ausa.mexico@ausa.com](mailto:ausa.mexico@ausa.com)

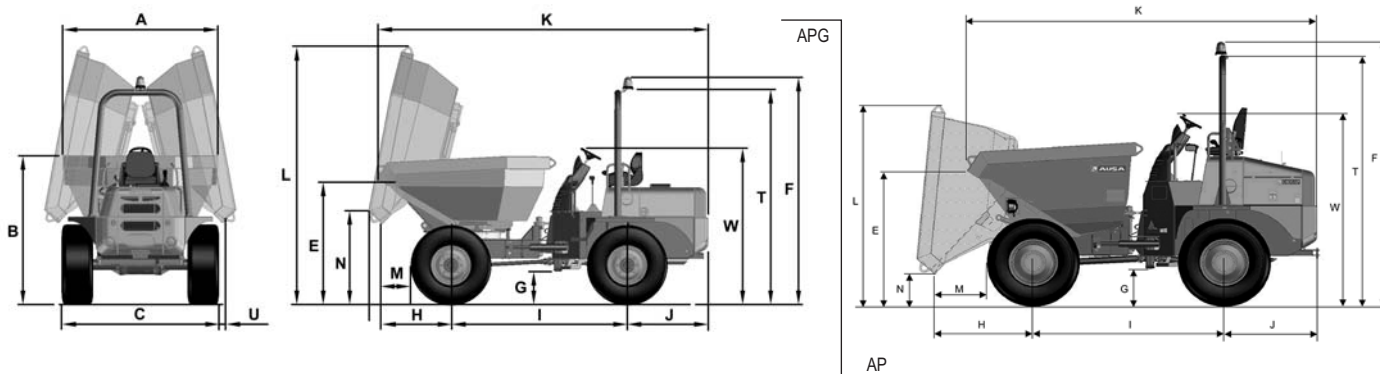
(Sede central AUSA-Manresa)



**D 600 APG** \_6.000 Kg  
**D 700 AP** \_7.000 Kg  
**D 1000 AP** \_10.000 Kg  
**D 1000 APG** \_10.000 Kg

ABMESSUNGEN (mm)	D 600 APG	D 700 AP	D 1000 AP	D 1000 APG
A	2150	2405	2480	2480
B	2070	1960	2380	2385
C	2190	2190	2440	2440
E	1790	1730	1820	1950
F	3180	3180	3560	3560
G	475	475	490	490
H	970	970	1260	1230
I	2450	2450	2450	2450
J	1125	1125	1220	1220
K	4615	4465	4520	4990
L	3600	2680	2710	3820
M	415	650	665	630
N	1200	455	430	1100
T	3000 / 2850 (*)	3000 / 2850 (*)	3375 / 3220 (*)	3375 / 3220 (*)
U	90	-	-	110
W	2190	2190	2550	2550

(\*) Closed cabin



**TECHNISCHE DATEN**

	D 600 APG	D 700 AP	D 1000 AP	D 1000 APG
<b>Hubkraft (Kg)</b>	6000	7000	10000	10000
<b>Muldenart</b>	Hydraulisch um 180° schwenkbar		Hydraulisch, frontal	Hydraulisch um 180° schwenkbar
<b>Chassis</b>	Knickgelenk und pendelnd			
<b>Muldeninhalt (l)</b>	Wasser 1640 Gestrichen 2603 Gehäuft 3132	2048 2827 3521	2440 3750 5225	2491 3941 5944
<b>Motor</b>	Diesel / Turbodiesel (D900/D1000) KUBOTA V3600T Power acc./SAE J1995 (KW/PS) 63 / 86 Zylinder 4 Kühlung Wasser		KUBOTA V3800 T 72.8 / 99	
<b>Antrieb</b>	4 x 4 permanent			
<b>Kraftübertragung</b>	Parkkonverter mit synchronisiertem 4-gang-Wendegetriebe, 4 Geschwindigkeitsstufen für Vorwärts und 4 Rückwärtsfahrt mittels elektrohydraulik schaltbar. Achsen mit Planetenübersetzung am Differentialantrieb			
<b>Start</b>	Elektrisch			
<b>Speed (max.) (km/h)</b>	35		40	
<b>Leergewicht (Kg)</b>	4380	4200	4760	4990
<b>Steigfähigkeit</b>	60%			
<b>Hydraulikkreis</b>	25 cc Zahnradpumpe. Betriebsdruck 180 bar.			
<b>Reifen</b>	Vorne 405/70-20" (14 PR) Hinten 405/70-20" (14 PR)		500/60-22.5" (16PR") 500/60-22.5" (16PR")	
<b>Wenderadius außen</b>	5700		5950	
<b>Lenkung</b>	Hydraulisch Betriebsdruck 115 bar			
<b>Fassungsvermögen des Tankes (l)</b>	Kraftstoff 70 Hydrauliköl 65			
<b>Betriebsbremse</b>	Hydraulisch betätigte, ödelagerte mehrfachscheibenbremse			
<b>Feststellbremse</b>	Mechanisch betätigte, ödelagerte mehrfachscheibenbremse			

**SERIENAUSSTATTUNG**

Ergonomischer Sitz mit Sicherheitsgurt
Akustische Warnanzeige beim Rückwärtsfahren
Vandalismusschutz
Fahrerschutzdach ROPS
Rundumkennleuchte

**ZUSATZAUSRÜSTUNGEN**

Vollkabine mit Heizung
Klimaanlage
Beleuchtungsanlage
Anhängekupplung
Ausführung für Gleisbetrieb