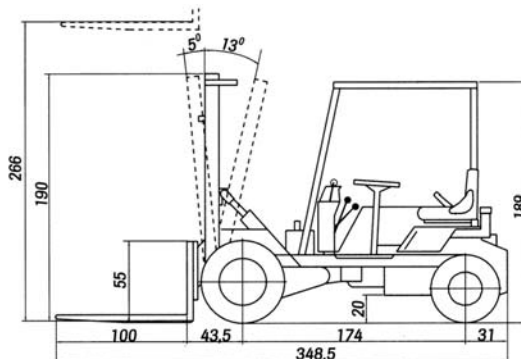
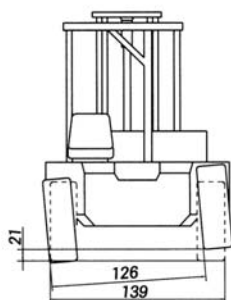
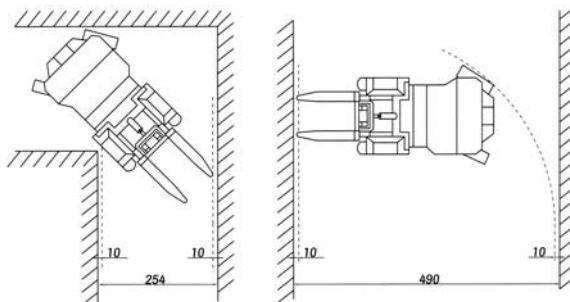




C 11 M 1300 Kg



TABELLE DER MASTEN					
Typ	Maximale Hubhöhe (mm)	Freihub (mm)	Masthöhe eingefahren (mm)	Masthöhe ausgefahren (mm)	Last (Kg)
Duplex(st.)	2660	150	1980	3310	1300
Duplex	2250	150	1775	2900	1300
Duplex	3300	150	2300	3950	1300



TECHNISCHE DATEN

		C 11 M
Hubkraft (kg) bei Lastschwerpunkt		1300 bei 500 mm / 1170 bei 600 mm
Hubhöhe (Standard Duplexmast) (mm)		2660
Motor	Diesel	KUBOTA D902
	Leistung gemäß s/DIN 6270 B (KW/PS)	12.5 / 16.7 (2500 min -1)
	Leistung gemäß s/DIN 70020 (KW/PS)	13.6 / 18.2
	Zylinder	3
Kühlung		Wasser
Antrieb	4 x 2	
Getriebe	Mechanisches halbsynchronisiertes 4-Gang Wendegetriebe	
Start	Elektrisch	
Höchstgeschwindigkeit (Km/h)		20
Leergewicht (Kg)		2050
Überwindbare Steigung (Volllast)		37%
Hydraulikkreis		Getriebepumpe mit 14,6 cc. Betriebsdruck 180 bar.
Reifen	Vorne	7.00-12 (12 PR)
	Hinten	6.00-9 (10 PR)
Wendekreis außen (mm)		3250
Lenkung		Hydraulisch, Betriebsdruck 100 bar
Fassungsvermögen der Tanks (l)	Kraftstoff	25
	Hydrauliköl	15
Betriebsbremse		Hydraulische Trommelbremse an der Vorderachse
Feststellbremse		Mechanisch auf die Vorderachse wirkend
Gabeltafel		FEM 2 - Breite: 1250 mm
SERIEN AUSSTATTUNG		Ergonomischer Fahrersitz Sicherheitsgurt Fahrerschutzdach (ISO 6055) Rückspiegel Rundumleuchte Akustischer Rückfahrwarner
ZUSATZAUSRÜSTUNG		Beleuchtungseinrichtung Seitenschieber: 1250 mm(Breite) Lastschutz: 1250 mm Hydraulikschaufel: 300 l / 400 l
Reifen	Vorne	27x10-12 (14 PR) - (Breitreifen)
	Hinten	21x8-9 (16 PR) - (Breitreifen)

MK721004/04/07/2012

AUSA behält sich das Recht vor, ohne vorherige Ankündigung, Änderungen im Zuge der technischen Weiterentwicklung vorzunehmen.