



T 276 H
T 306 H
T 307 H



www.ausa.com

AUSA Center, S.L. ● Ctra. de Vic, Km 2.8 - P.O.B. 194. 08243 Manresa - BARCELONA (ESPAÑA) Tel.: +34 93 874 73 11 - E-mail: ausa@ausa.com

ISO 9001

ISO 14001



(Sede central AUSA-Manresa)

- AUSA Madrid** ● Pol. Ind. Coslada - C. Marconi 15-17. 28823 Coslada - MADRID (ESPAÑA) Tel.: +34 91 669 00 06 - E-mail: ausa.madrid@ausa.com
- AUSA France** ● Z. I. Saint Charles - Rue de Zürich, 66000 PERPIGNAN (FRANCE) Tel.: +33 (0) 4 68 54 38 97 - E-mail: ausa.france@ausa.com
- AUSA Deutschland** ● Heinrich - Welken Str. 5. 59069 HAMM (GERMANY) Tel.: +49 (0) 2385-9359362 - E-mail: ausa.deutschland@ausa.com
- BEIJING Rep. Office** ● Address Room 527. HengXiang Building, Tuanjieshu Nanli, Chaoyang District. - BEIJING 100026 (CHINA)
Tel.: 86-10-8597 1983 - Fax: 86-10-8597 1993 - E-mail: ausa.china@ausa.com
- AUSA UK** ● Tel.: 07970639988 - E-mail: ausa.uk@ausa.com
- AUSA Brasil** ● Tel.: +55 51 33622111 - E-mail: ausa.brasil@ausa.com
- AUSA México** ● Calzada Vallejo, 725. 07750 Del. Gustavo A. Madero, México D.F. (MÉXICO) Tel.: +52 2166-9066 - E-mail: ausa.mexico@ausa.com



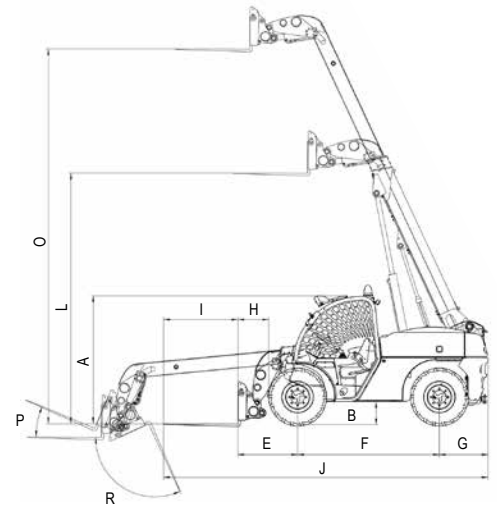
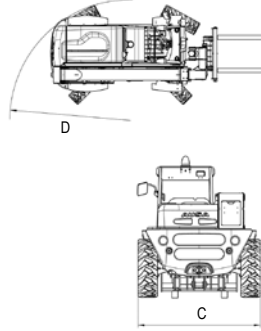
FEM-AEM



T 276 H
T 306 H
T 307 H

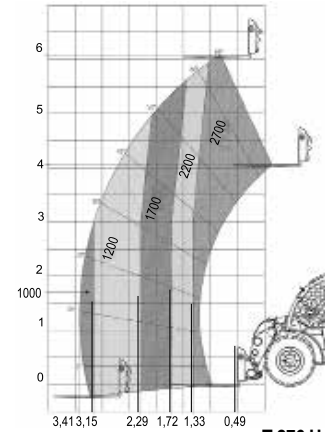
AUSA
www.ausa.com

ABMESSUNGEN (mm)	T 276 H	T 306 H	T 307 H
A	2115/2080	2070	2070
B	355	275	275
C	1980	2015	2015
D	R3220	3075	3075
E	968	968	1270
F	2290	2290	2290
G	786	786	786
H	497	497	799
I	1200	1200	1200
J	5244	5244	5546
L	4054/4019	4054	4054
O	6099/6064	6060	7000
P	+20°	+20°	+20°
R	-115°	-115°	-115°

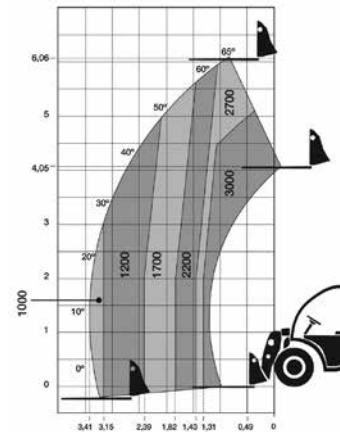


TECHNISCHE DATEN

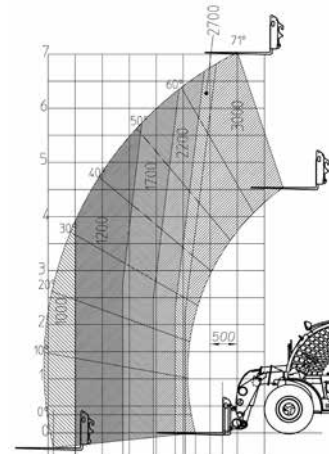
		T 276 H	T 306 H	T 307 H
Hubkraft	Hubkraft	2.700 @ 500 mm	3.000 @ 500 mm	3.000 @ 500 mm
	Hubkraft bei maximaler Hubhöhe	2.700 @ 500 mm	2.700 @ 500 mm	3.000 @ 500 mm
Hubhöhe	Maximum lifting height	6.100 @ 500 mm	6.060 @ 500 mm	7.000 @ 500 mm
	Maximaler Hubhöhe	6.100 @ 500 mm	5.100 @ 500 mm	7.000 @ 500 mm
Ausschiebalänge	Max. Ausschielänge	3.400 mm	3.410 mm	3.580 mm
	Tragkraft bei max. Ausschielänge	1.000 Kg	1.000 Kg	1.000 Kg
Leergewicht (Kg)		5.015 Kg	5.400 Kg	5.615 Kg
Motor	Turbo-diesel	Kubota V 3600-T		
	Power/SAE J1995 (KW / PS)	62,3 / 84,7		
	Drehmoment	270 Nm		
	N° zylinders	4		
	Kühlung	Wasser		
Antrieb		4x4x4 permanent		
Lenkung		Hydraulisch		
		Vorder-lenkung / Allradlenkung / Versetzfahrt-lenkung		
Getriebe		Hydrostatisch mit 1 Geschwindigkeitsstufen	Hydrostatisch mit 2 Geschwindigkeitsstufen	Hydrostatisch mit 1 Geschwindigkeitsstufen
Start		Electrisch		
Höchstgeschwindigkeit (km/h)		24 Km/h		
Achsen		Dana Spicer		
Überwindbare Steigung		40% (standard) / 45% (TT Räder)	43%	39%
Hydraulikkreis	Betriebsdruck	240 bar	260 bar	260 bar
	Hydraulikpumpe		36 cc	
	Durchflussleistung		73,4 l/min	
Reifen	Vorne	12,5 / 80 - 18	14 - 17,5	14 - 17,5
	Hinten	12,5 / 80 - 18	14 - 17,5	14 - 17,5
Wendekreis außen		3220 mm	3.075 mm	3.075 mm
Fussungsvermögen	Kraftstoff		110 l	
	Hydrauliköl		70 l	
Betriebsbremse		Scheibenbremse		
Feststellbremse		Mechanisch betriebene Scheibenbremse		
SERIEN AUSSTATTUNG		FOPS-ROPS Kabine homologiert		
		Joystick mit kompletter funktionssteuerung		
		Sicherheitsgurt, Ergonomischer und verstellbarer sitz		
		Rückpiegel		
		Akustischer Rückfahrwarner		
		Rundumkennleuchte		
		Antivandalismusschutz		
		Sperrdifferential in Vorderachse		
		Vierter Hydraulikanchluss für Anbaugeräte		
		Bei Straßenfahrt: Verriegelung Joystick, ausschließlich Frontsteuerung möglich		
		Aktives Sicherheitssystem, Mastverriegelung bei Kippgefahr/		
		Motorstart Schloss mit Handbremse aktiviert. Querlenker Schloss ohne Fahrer		
		Kabine (halbgeschlossen)		
		Schallmindernde Vollkabine mit Heizung		
		Air conditioning integrated under the cabin		
	Stereo CD-Radio			
	Verstell Lenksäule			
	Frontschutzgill			
	Lastschutzgitter			
	Elektronisches Diebstahlschutzsystem			
	Beleuchtungseinrichtung homologiert			
	Arbeitsscheinwerfer			
	Fünfter Hydraulikanchluss für Anbaugeräte			
	Hydraulikanchluss mit Schnellkupplung (Universal SLL type or Euro)			
	Vierte hydraulikanchluss für Anbaugeräte mit Permanenter Durchfluß			
	Andere Reifenausführungen erhältlich			
	FEM III Gabelaufnahme, mit oder ohne integriertem Seitenschieber			
	Schaufel 4 en 1			
	Schaufel (600 l) / Schaufel (700 l) / Schaufel (1.000 l)			
	Verschiedene, werksseitig geprüfte Anbauteile erhältlich			



T 276 H



T 306 H



T 307 H

AUSA behält sich das Recht vor, ohne vorherige Ankündigung, Änderungen im Zuge der technischen Weiterentwicklung vorzunehmen.