

multicar

NEU!
Mit Euro 5-Motor



TREMO CARRIER

Der Schmalspur-Geräteträger

Mit Multicar können Sie rechnen.

Vor dem Kauf:

Beratung durch geschulte Mitarbeiter.

Während des Kaufs:

Faires Preis-/Leistungsverhältnis.

Nach dem Kauf:

Kundendienst ganz in Ihrer Nähe

mit 24 Stunden-Service.

Langlebige MULTICAR-Qualität.

Sprechen Sie mit uns.



multicar

Multicar, Zweigwerk der
Hako-Werke GmbH
Industriestraße 3
D-99880 Waltershausen
☎ +49 (0)3622-640-0
✉ +49 (0)3622-640-304
info@multicar.de
www.multicar.de

5.000/1/09 Änderungen in Form, Farbe und Ausführung im Interesse der technischen Weiterentwicklung vorbehalten.
Abbildungen können Sonderausstattungen enthalten.

Schmalspur-Geräteträger

Kraftvolle Leistung auf kleinstem Raum, das zeichnet TREMO Carrier aus. Er ist überall dort zu Hause, wo extreme Wendigkeit und höchste Arbeitseffizienz gefragt sind - zum Beispiel in der Kommune, beim Säubern von Straßen und Wegen und in der Grünpflege.

Mit den Idealmaßen (L/B/H) 369/130/203 (cm), dem nur 3,10 m kleinen Wenderadius, den drei Anbauräumen und der großen Auswahl an Anbaugeräten ist TREMO Carrier ein echtes Multitalent und für jeden Einsatz bestens gewappnet.

Dass er dabei ein echtes Kraftpaket ist, beweist TREMO Carrier 365 Tage im Jahr, bei Sonnenschein, Regen oder Schnee. Der stufenlose hydrostatische Fahrtrieb mit 2 Fahrstufen, die auch unter Last schaltbar sind, bringt echte Leistung auf die Straße. Zwei alternative Arbeitshydrauliken bieten ideale Anpassung an vielfältigste Aufgaben.

Das moderne Fahrzeug-Design ist nicht nur für die Augen ein Genuß. Es bietet entscheidende Vorteile im täglichen Einsatz, zum Beispiel beste Sicht auf Geräte und Arbeitsumfeld und optimale Bedienbarkeit der Anbaugeräte.

Werfen Sie einen Blick auf die vielen Vorteile des Multicar TREMO Carrier.

nur 1,30 m schmal



Ihr Vorteil

TREMO Carrier ist ein echtes Arbeitswunder: Innen geräumig. Außen extrem kompakt und kraftvoll.



Extrem kompakt und wendig

Nur 1,30 m schmal, 2,03 m hoch und 3,69 m lang: TREMO Carrier fährt lässig durch praktisch jede Gasse. Mit seiner optionalen Allradlenkung benötigt er zum Wenden dabei nur einen Radius von 3,10 m. Ideal z.B. auch beim Mähen kleiner Grünflächen oder Reinigen enger Hofeinfahrten.



Leistungstark und robust

Mit 75 kW/102 PS und Common-Rail-Einspritzsystem schnurrt der Turbodiesel-Motor auch bei schwerer Beanspruchung noch wie ein Kätzchen. 5 t zulässiges Gesamtgewicht und 3,5 t Anhängelast machen ihn zu einem kompakten Kraftriesen.



Ergonomisch und sicher

Die moderne Panoramakabine in Space-Frame-Ausführung gibt den Blick auf Umgebung und Geräte frei. Dabei schafft die beheizbare und getönte Frontscheibe zu jeder Jahreszeit ein ausgewogenes Arbeitsklima. Das Sicherheitskonzept mit hydraulischer Zweikreisbremsanlage mit Bremskraftverstärker und lastabhängiger Druckbegrenzung lässt keine Wünsche offen.



Hochwertiges Serienpaket

Dreiseitenkipper, Frontkraftheber, Wiederholrscheinwerfer, Rundumkennleuchte, großflächig verglaste Türen, höhen- und neigungsverstellbare Lenksäule, proportional aus der Kabine gesteuerte Zweikreis-Hydraulik, Geschwindigkeit bis 50 km/h, 5 t zulässiges Gesamtgewicht, usw. TREMO Carrier ist von Haus aus rundum gut ausgerüstet und durch optionale Module weiter universell aufrüstbar.



Modular und umweltfreundlich

Das modulare Fahrzeugkonzept garantiert höchste Qualität aller Baugruppen, ein langes Leben und geringe Folgekosten. Tropffreie Hydraulik-Kupplungen sind selbstverständlich. Darüber hinaus ist das Hydrauliksystem auf Wunsch auch mit Bio-Hydrauliköl betreibbar.

Effizient arbeiten Ergonomisch bedienen

Die Form dient der Funktionalität. Nach diesem Grundsatz wurde TREMO Carrier entwickelt. Das Ergebnis ist ein Spezialgeräteträger, dessen ergonomisches Konzept die menschliche Arbeitskraft unterstützt und die Arbeitsabläufe optimiert:

Schneller Gerätewechsel, bester Blick auf Geräte und Arbeitsraum, umschaltbare Fahr- und Arbeitsmodi und vieles mehr zeichnen TREMO Carrier aus.

Ihr Vorteil
Die hohe technische Ausstattung des TREMO Carrier garantiert bereits in der Grundversion höchste Arbeitsflexibilität.



Anbauplatte

Kipplager

Heckaufnahme

Vorbau-Schnellwechselsystem

Der serienmäßige Frontkraftheber leistet am Kuppelpunkt eine Hublast in Höhe von 750 da N. Mit wenigen Handgriffen werden die vielen am Markt erhältlichen Vorbaugeräte in Einmann-Bedienung am integrierten Kuppeldreieck angedockt. Das Kuppeldreieck hält den Platz frei für die Mittenabsaugung. Für besonders schwere Geräte bringt die optionale Anbauplatte die notwendige Stabilität.

Anbaupunkte oben und hinten

Durch zwei weitere Anbauräume, oben und hinten, ist TREMO Carrier für alle anspruchsvollen Aufgaben rund um Kommune und Gewerbe gewappnet. Anbauten, wie z.B. der Heckanbaustreuer, werden hinten am Grundfahrzeug angebaut. Aufbauten werden direkt auf dem Dreiseitenkipper oder am Kipplager montiert. Über zwei mögliche Anhängerkupplungen (Bolzen/Kugel) können Anhänger (Anhängelast bis zu 3,5 t) gezogen werden.

Leistungsstarke Arbeitshydraulik

Mit der 2-Kreis-Arbeitshydraulik des TREMO Carrier und 210 bar Arbeitsdruck werden Geräte kraftvoll angetrieben und der Kipper gehoben und gesenkt. Anspruchsvollste Aufgaben bewältigt TREMO Carrier S mit seiner closed-center-LS-Hydraulik mit 2 Arbeitskreisen und einem Druck von 210 bar. Optional: Hochleistungshydraulik mit Volumenstrom von bis zu 116 Liter/min nach vorn, Arbeitsdruck 210 bar, umschaltbar auf 280 bar.

Integrierte Mittenabsaugung

Die stabile und hoch belastbare Rahmenkonstruktion wurde auch für besondere Einsätze konzipiert. So bietet sie unter anderem die Möglichkeit zur Durchführung eines Saugschlauches, wodurch die Mittenabsaugung, z.B. für das Betreiben der Mäh-/Saug-Kombination, möglich wird.

Flexibler Fahrbetrieb

Mit bis zu 50 km/h reiht sich TREMO Carrier mühelos in den fließenden Verkehr ein. Im stufenlos regulierbaren Transportmodus senkt die elektronische Steuerung die Dieselmotordrehzahl, optimiert dadurch den Kraftstoffverbrauch und reduziert die Geräusentwicklung.

Flexibler Arbeitsbetrieb

Im Arbeitsmodus sind drei Fahrweisen möglich: Automotives Fahren über Fahrpedal, Fahren mit Arbeitsdrehzahlregelung und Handfahrhebel oder, optional, Fahren mit Arbeitsdrehzahlregelung und Gas-Inch-Funktion. Durch eine neue elektronische Steuerung fährt der TREMO Carrier jetzt noch feinfühler z.B. im Reversierbetrieb. Dies ermöglicht eine besonders feinfühler Bewegung und Positionierung des Fahrzeugs.

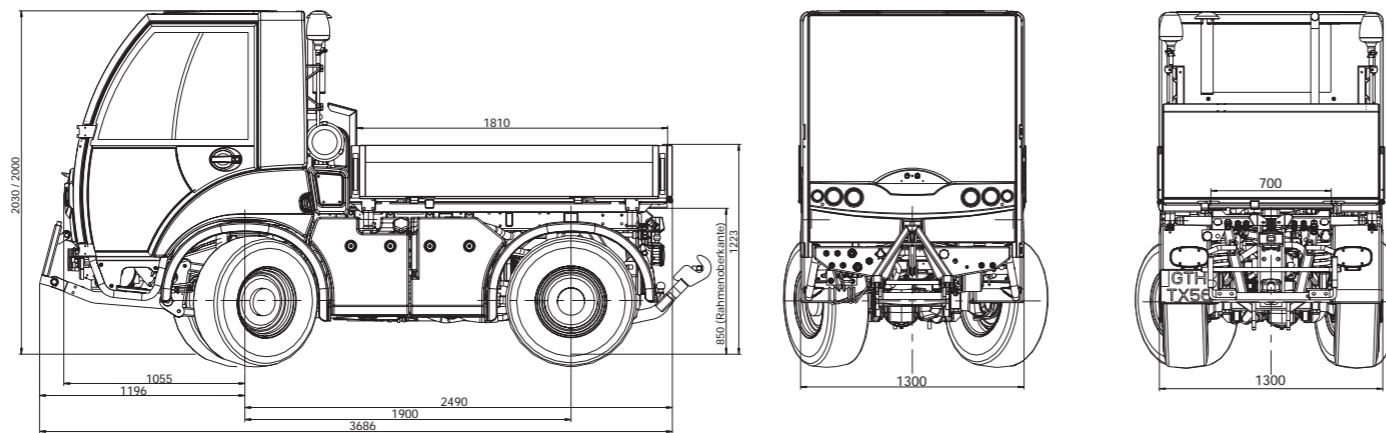
Für jeden Einsatz gut bereift

Sechs Reifenvarianten bieten ideale Anpassung an spezialisierte Einsatzbereiche. Die 225er M&S Serienbereifung bietet rund ums Jahr ideale Sicherheit. Die optionalen 215er Reifen sind wichtig, wenn auf 2 m Durchfahrhöhe geachtet werden muss. Eine weitere Option ist der 325er Breitreifen für geringen Flächendruck. Zusätzlich ist auch ein Rasenreifen möglich, um bei Mäharbeiten die Grünflächen zu schonen. Der Reifen 10.0 und der 315 MPT 81 sorgen für besten Grip auch abseits der Straße.

Technik, die begeistert für wirtschaftliche Leistung

Das modulare Fahrzeugkonzept des TREMO Carrier lässt Ihnen alle Wege offen. Entscheiden Sie sich heute für die Ausrüstung, mit der Sie jetzt Geld verdienen. Und rüsten Sie später mit weiterer Technik nach.

Sie haben die Wahl zwischen zwei Hydraulikvarianten, die höchsten Ansprüchen gerecht werden. Mit mindestens 20 weiteren optionalen Ausstattungsbausteinen machen Sie Ihren TREMO Carrier zu einem wahren Spezialisten.



TREMO CARRIER

TREMO Carrier verfügt über eine leistungsstarke Standardhydraulik. Mit Tandemzahnradpumpe (2 x 58 l / 210 bar) und vier Steuerfunktionen (S/W) bietet dieses Fahrzeug eine ausgezeichnete Leistungsbasis für viele Anwendungen, wie z.B. Pflug, Streuer, Vorbaukehrmaschine oder Gießtechnik. Durch die vollständig getrennte Volumenstromversorgung der beiden Hydraulikarbeitskreise können auch zwei Hauptverbraucher mit deutlich unterschiedlichem Leistungsbedarf betrieben werden.

TREMO CARRIER S

TREMO Carrier S glänzt mit einer anspruchsvollen Universal-Arbeitshydraulik (closed-center-LS-Hydraulik) mit zwei Arbeitskreisen (2 x 58 l / 210 bar). Die Förderströme werden bereits bei einer deutlich geringeren Dieselmotordrehzahl erreicht und der Geräuschpegel dadurch reduziert. Neben Kippzylinder und Frontkraftheber gibt es 4 voneinander unabhängige doppelt wirkende Zylinderfunktionen, die Nebenfunktionen bedienen. Die optionale Hochleistungshydraulik mit Volumenstrom von bis zu 116 l vorn und einem Arbeitsdruck von 280 bar treibt dabei auch zuverlässig z.B. eine Schneefräse an.



multicar

TREMO

Motor und Getriebe:

Motor / Schadstoffemission:	VW CJDA –Vierzylinder Turbodiesel / Euro 5 mit Partikelfilter im geschlossenem System
Hubraum / Leistung:	1.968 cm ³ / 75KW (102 PS) bei 3.000 U/min
Max. Drehmoment:	285 Nm bei 1.750 U/min

Antrieb und Steuerung:

Antrieb:	stufenloser hydrostatischer Fahrtrieb, elektronisch gesteuert 2 unter Last schaltbare Fahrstufen, 4x4 zuschaltbar Diff.-Sperrung an der Hinterachse zuschaltbar, opt. Gas-Inch-Funktion
----------	---

Geschwindigkeitsbereiche:

Transportmodus:	0-50 km/h stufenlos vorwärts; 0-25 km/h stufenlos rückwärts
Arbeitsmodus:	0-25 km/h stufenlos vor- und rückwärts

Lenkung: hydrostatische Vorderradlenkung; opt. Allradlenkung

Tankvolumen: 50 l

Bremse: hydraulische Zweikreisbremsanlage mit Bremskraftverstärker und lastabhängiger Bremskraftregelung an Vorder- und Hinterachse; Tandem-Unterdruck-Bremskraftverstärker; automatische Bremsnachstellung; mechan. Feststellbremse

Radstand und Lastwerte:

Radstand:	1.900 mm
Zul. Ges.gewicht / Achslasten:	5,0 t / 2,7 t
Leergewicht:	2.450 kg (ohne opt. Ausstatt.)
Nutzlast:	bis 2.550 kg (zus. opt. Ausstattungen reduzieren Nutzlast)

Fahreigenschaften:

Fahrwerk:	komfortabel gefedertes Fahrwerk mit Schraubenfederung, hydr. Schwingungsdämpfern und Gummizusatzfedern
Rahmen:	geschweißter Leiterrahmen; im Vorderteil gekröpft und geneigt; Möglichkeit zur Durchführung eines Saugschlauches (Mittenabsaugung z.B. Mäh-Saug-Kombi)
Achsen:	Starrachsen mit je 4 Längslenkern u. Panhardstab geführt
Vorderachse:	als Lenktriebachse
Hinterachse:	serienmäßig als Triebachse, Diff.-Sperrung zuschaltbar optional als Lenktriebachse; Allradantrieb zuschaltbar
Bereifung:	4fach – 225/75 R16C M+S Conti (Standard)
Fahrerhaus:	Vollkomfortkabine in Space-Frame-Ausführung mit hochfesten Spezialprofilen und Kunststoffbeplankung; serienmäßig beheizbare, getönte Panoramafrontscheibe

	TREMO Carrier	TREMO Carrier S
Arbeitshydrauliken:	leistungsfähige Standardhydraulik mit 2 Arbeitskreisen (je 1 Kreis vorn und hinten), mit Potentiometer im Fahrerhaus einstellbar; angetrieben von Tandem-Zahnradpumpe mit 2 x 58 Liter/min mit Arbeitsdruck von 210 bar; 4fach Steuerventil elektronisch betätigt	Loadsensing gesteuerte, proportional verstellbare Zweikreis-Hydraulik mit Axialkolbenverstellpumpe mit 2 x 58 Liter/min mit Arbeitsdruck 210 bar; über Potentiometer im Fahrerhaus einstellbar; 6fach Steuerventil, elektronisch betätigt für 6 schwarz/weiß Steuerfunktionen Optional: Hochleistungshydraulik mit Volumenstrom von bis zu 116 Liter/min nach vorn, Arbeitsdruck 210 bar, umschaltbar auf 280 bar
Geräteaufnahme:	Multicar-typische Schnellwechselsysteme	
Vorn:	Frontkraftheber mit 2 doppeltwirkenden Hydraulikzylindern	
Aufbau:	Schnellwechselfeldreieck, optional Geräteanbauplatte	
	auf Kipper oder Kipplager, Heckanbauten	

Optionale Komfortausstattung:

Allradlenkung, Anhängerkupplung, Anhängerkupplung, Glashubdach, Klimaanlage, Wendelüfter und vieles mehr